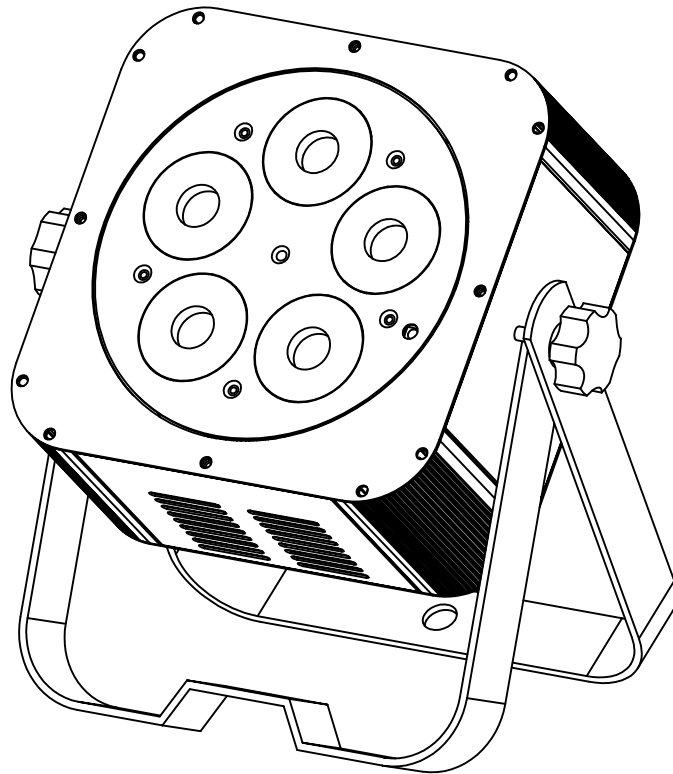


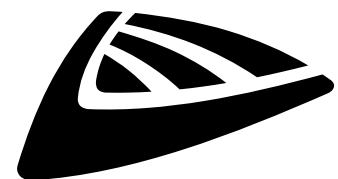
LED PLANO5-6IN1



ESPAÑOL

Manual de instrucciones

Other languages can be downloaded from:
WWW.JB-SYSTEMS.EU



Version: 1.0

JB SYSTEMS



EN - DISPOSAL OF THE DEVICE

Dispose of the unit and used batteries in an environment friendly manner according to your country regulations.

FR - DÉCLASSER L'APPAREIL

Débarrassez-vous de l'appareil et des piles usagées de manière écologique Conformément aux dispositions légales de votre pays.

NL - VERWIJDEREN VAN HET APPARAAT

Verwijder het toestel en de gebruikte batterijen op een milieuvriendelijke manier conform de in uw land geldende voorschriften.

DU - ENTSORGUNG DES GERÄTS

Entsorgen Sie das Gerät und die Batterien auf umweltfreundliche Art und Weise gemäß den Vorschriften Ihres Landes.

ES - DESHACERSE DEL APARATO

Reciclar el aparato y pilas usadas de forma ecologica conforme a las disposiciones legales de su país.

PT - COMO DESFAZER-SE DA UNIDADE

Tente reciclar a unidade e as pilhas usadas respeitando o ambiente e em conformidade com as normas vigentes no seu país.

MANUAL DE INSTRUCCIONES

Gracias por adquirir este producto de JB SYSTEMS®. Para aprovechar al máximo todas las posibilidades y por su propia seguridad, lea atentamente estas instrucciones de funcionamiento antes de empezar a utilizar esta unidad.

CARACTERÍSTICAS

- Proyector LED compacto de bajo consumo
- Equipado con 5 LED RGBLA + UV de 20 W
- Mando a distancia por infrarrojos incluido
- Preparado para DMX inalámbrico: ¡sólo tiene que conectar una DONGLE WTR-DMX opcional! (código de pedido de Briteq® : B04645)
- Diferentes modos de trabajo:
 - **Autónomo con mando a distancia por infrarrojos:** patrones de color automáticos o sincronizados.
 - **Modo maestro/esclavo:** varios proyectores pueden utilizarse juntos para espectáculos de luces sincronizados.
 - **Controlado por DMX:** diferentes modos de canal con selección de programa y control de color individual.
 - Puede utilizarse con el controlador **LEDCON-XL**.
 - Modo de compatibilidad para el controlador **LEDCON-02 Mk2** (sólo control RGB)
- Perfecta para aplicaciones móviles: pequeña, bajo consumo, gran potencia luminosa.
- Muchas aplicaciones posibles: Discotecas, DJ, empresas de alquiler, ...
- Atenuación de 0-100% y función estroboscópica ultrarrápida (¡no se necesitan estroboscopios adicionales!)
- Pantalla OLED para facilitar la navegación por los menús
- Soporte doble: ¡fácil de usar como punto de suelo!

ANTES DEL USAR

- Antes de empezar a utilizar este aparato, compruebe que no haya sufrido daños durante el transporte. Si los hubiera, no utilice el aparato y consulte antes a su distribuidor.
- **Importante:** Este aparato ha salido de nuestra fábrica en perfecto estado y bien embalado. Es absolutamente necesario que el usuario siga estrictamente las instrucciones de seguridad y las advertencias de este manual de usuario. Cualquier daño causado por un manejo incorrecto no está sujeto a garantía. El distribuidor no aceptará responsabilidad alguna por los defectos o problemas resultantes de la inobservancia de este manual de usuario.
- Conserve este manual en un lugar seguro para futuras consultas. Si vende la luminaria, asegúrese de añadir este manual de usuario.

Comprueba el contenido:

Compruebe que el embalaje contiene los siguientes elementos:

- Instrucciones de uso
- LED PLANO5-6in1
- Mando a distancia IR + cable sensor
- Cable de alimentación

INSTRUCCIONES DE SEGURIDAD:



PRECAUCIÓN: Para reducir el riesgo de descarga eléctrica, no retire la cubierta superior. No hay piezas reparables por el usuario en el interior. Encargue el mantenimiento únicamente a personal cualificado.



El símbolo del rayo con punta de flecha dentro del triángulo equilátero pretende alertar del uso o de la presencia de "tensión peligrosa" no aislada dentro de la caja del producto que puede ser de magnitud suficiente para constituir un riesgo de descarga eléctrica.



El signo de exclamación dentro del triángulo equilátero pretende alertar al usuario de la presencia de instrucciones importantes de funcionamiento y mantenimiento (servicio) en la literatura que acompaña a este aparato.



Este símbolo significa: uso exclusivo en interiores



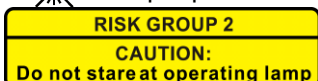
Este símbolo significa: Lea las instrucciones



Este símbolo determina: la distancia mínima de los objetos iluminados. La distancia mínima entre la salida de luz y la superficie iluminada debe ser superior a x metros.



El aparato no es apto para el montaje directo sobre superficies normalmente inflamables. (sólo apto para montaje en superficies incombustibles)



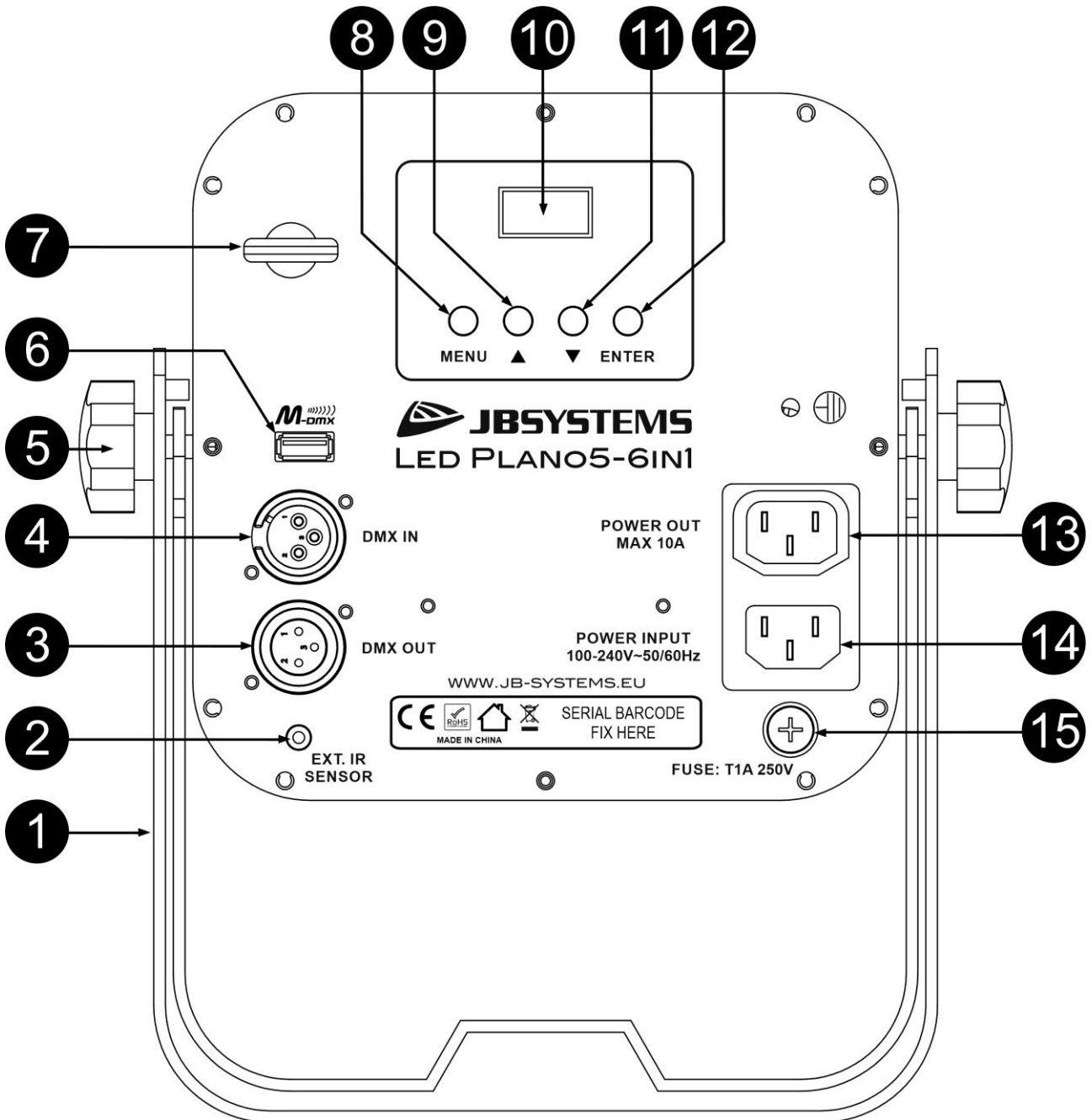
PRECAUCIÓN: No mire fijamente a la lámpara de funcionamiento. Puede ser nocivo para los ojos.

- Para proteger el medio ambiente, intente reciclar el material de embalaje en la medida de lo posible.
- Para evitar riesgos de incendio o descarga eléctrica, no exponga este aparato a la lluvia ni a la humedad.
- Para evitar que se forme condensación en el interior, deje que la unidad se adapte a las temperaturas del entorno cuando la lleve a una habitación cálida después del transporte. En ocasiones, la condensación impide que la unidad funcione a pleno rendimiento o incluso puede causar daños.
- Esta unidad es sólo para uso en interiores.
- No coloque objetos metálicos ni derrame líquidos en el interior de la unidad. Podría producirse una descarga eléctrica o un funcionamiento incorrecto. Si entra algún objeto extraño en el aparato, desconéctelo inmediatamente de la red eléctrica.
- Coloque la luminaria en un lugar bien ventilado, lejos de materiales y/o líquidos inflamables. La luminaria debe fijarse a una distancia mínima de 50 cm de las paredes circundantes.
- No tapes las aberturas de ventilación, ya que podrías sobrecalentarte.
- Evite su uso en ambientes polvorientos y limpie la unidad con regularidad.
- Mantenga el aparato fuera del alcance de los niños.
- Las personas inexpertas no deben manejar este aparato.
- La temperatura ambiente máxima de seguridad es de 40°C. No utilice esta unidad a temperaturas ambiente superiores.
- Asegúrese de que la zona situada debajo del lugar de instalación esté libre de personas no deseadas durante las operaciones de aparejo, aparejo y mantenimiento.
- Deje que el aparato se enfríe unos 10 minutos antes de iniciar el mantenimiento.
- Desenchufe siempre el aparato cuando no vaya a utilizarlo durante un tiempo prolongado o antes de iniciar el mantenimiento.
- La instalación eléctrica debe ser realizada únicamente por personal cualificado, de acuerdo con la normativa de seguridad eléctrica y mecánica de su país.
- Compruebe que la tensión disponible no es superior a la indicada en el aparato.
- El cable de alimentación debe estar siempre en perfecto estado. Desconecte inmediatamente el aparato cuando el cable de alimentación esté aplastado o dañado. Para evitar riesgos, debe ser sustituido por el fabricante, su servicio técnico o personal cualificado.
- No deje nunca que el cable de alimentación entre en contacto con otros cables.
- Este aparato debe conectarse a tierra para cumplir las normas de seguridad.
- No conectes la unidad a ningún regulador de intensidad.
- Utilice siempre un cable de seguridad adecuado y certificado cuando instale la unidad.
- Para evitar descargas eléctricas, no abra la tapa. En el interior no hay piezas que el usuario pueda reparar.
- **No repare nunca** un fusible ni puentee el portafusibles. Sustituya siempre un fusible dañado por otro del mismo tipo y especificaciones eléctricas.
- En caso de problemas graves de funcionamiento, deje de utilizar el aparato y póngase inmediatamente en contacto con su distribuidor.
- La carcasa y las lentes deben sustituirse si están visiblemente dañadas.
- Utilice el embalaje original cuando vaya a transportar el aparato.

- Por razones de seguridad, está prohibido realizar modificaciones no autorizadas en la unidad.

Importante: ¡No mire nunca directamente a la fuente de luz! No utilice el efecto en presencia de personas que sufran epilepsia.

DESCRIPCIÓN:



1. **SOPORTE DOBLE:** con 2 pomos para fijar la unidad en la posición deseada y un orificio de montaje para fijar una abrazadera de truss.
2. **EXT. SENSOR IR :** conector para el cable del sensor remoto IR.
3. **SALIDA DMX:** conector XLR hembra de 3 clavijas utilizado para conectar el proyector con la siguiente unidad de la cadena DMX.
4. **ENTRADA DMX:** conector XLR macho de 3 clavijas utilizado para conectar el proyector con el controlador DMX o con la unidad anterior de la cadena DMX.
5. **POMO :** para fijar el soporte de suspensión doble.
6. **ENTRADA M-DMX:** Tenga en cuenta que este conector USB NO se utiliza para actualizaciones ni para conectar la unidad a un PC. En cambio, este conector USB hace que sea muy fácil añadir DMX

inalámbrico a la unidad. ¡Sólo tiene que añadir el (opcional) WTR-DMX DONGLE de BRITEQ® y obtendrá DMX inalámbrico! Además, podrá conectar otros equipos controlados por DMX a la salida DMX para compartir la función DMX inalámbrica con todas las unidades conectadas. No es necesario realizar ajustes adicionales en el menú de configuración, sólo tienes que seguir el procedimiento del manual de usuario suministrado con el WTR-DMX DONGLE de BRITEQ®. La DONGLE WTR-DMX independiente está disponible en WWW.BRITEQ-LIGHTING.COM (código de pedido: B04645).

7. **OJO DE SEGURIDAD** : sirve para fijar un cable de seguridad.
8. **Botón MENÚ**: permite navegar por las diferentes funciones del menú.
9. **Botón ▲** : para aumentar los valores mostrados en la pantalla o subir en el menú.
10. Pantalla OLED : muestra los distintos menús y las funciones seleccionadas.
11. **Botón ▼** : para bajar los valores mostrados en la pantalla o descender en el menú.
12. **Botón ENTER**: permite confirmar la elección o entrar en el modo de configuración de una función.
13. **Salida de red con toma IEC**: puede utilizar un cable de alimentación IEC especial para conectar esta salida con la entrada de red del siguiente LED PLANO 6en1 para facilitar la conexión hasta 10A.
14. **Entrada de red**: con toma IEC, conecte aquí el cable de red suministrado..
15. **Portafusibles**

APAREJOS SUSPENDIDOS

- **Importante:** La instalación debe ser realizada únicamente por personal de servicio cualificado. Una instalación incorrecta puede provocar lesiones graves y/o daños materiales. El montaje aéreo requiere una amplia experiencia. Deben respetarse los límites de carga de trabajo, deben utilizarse materiales de instalación certificados y debe inspeccionarse periódicamente la seguridad del dispositivo instalado.
- Asegúrese de que la zona situada debajo del lugar de instalación esté libre de personas no deseadas durante el aparejo, el desarmado y el mantenimiento.
- El dispositivo debe instalarse fuera del alcance de las personas y fuera de zonas por las que puedan pasar o estar sentadas personas.
- Antes de aparejar, asegúrese de que la instalación puede soportar una carga puntual mínima de 10 veces el peso del aparato.
- Utilice siempre un cable de seguridad certificado que pueda soportar 12 veces el peso del aparato cuando instale la unidad. Este accesorio de seguridad secundario debe instalarse de forma que ninguna parte de la instalación pueda caer más de 20 cm si falla el accesorio principal.
- El dispositivo debe estar bien fijado; ¡un montaje que oscile libremente es peligroso y no debe tenerse en cuenta!
- No tapes las aberturas de ventilación, ya que podrías sobrecalentarte.
- El operador debe asegurarse de que las instalaciones técnicas y de seguridad de la máquina han sido aprobadas por un experto antes de utilizarlas por primera vez. Las instalaciones deben ser inspeccionadas cada año por una persona cualificada para asegurarse de que la seguridad sigue siendo óptima.

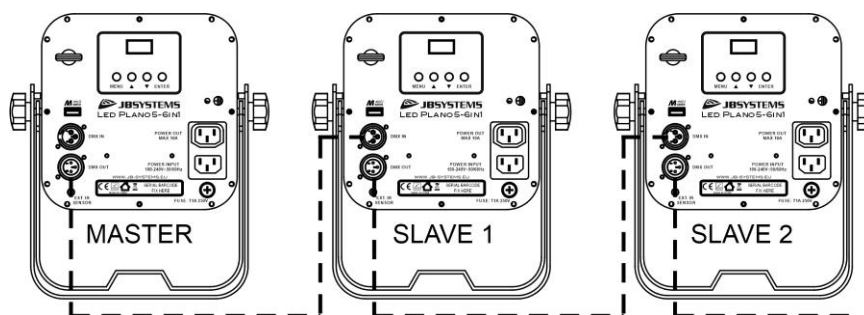
INSTALACIÓN ELÉCTRICA

 **Importante:** La instalación eléctrica debe ser realizada únicamente por personal cualificado, de acuerdo con la normativa de seguridad eléctrica y mecánica de su país.

Instalación eléctrica para 1 unidad independiente:

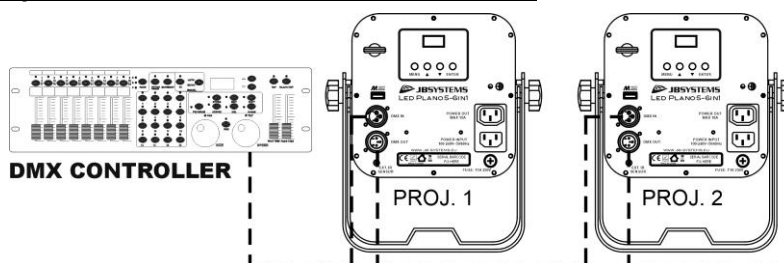
- Inserte el cable de alimentación. La unidad empieza a funcionar inmediatamente en el último modo seleccionado.
- Consulte el capítulo CÓMO CONFIGURAR para aprender a cambiar entre los distintos modos de trabajo.

Instalación eléctrica para dos o más unidades en maestro/esclavo:

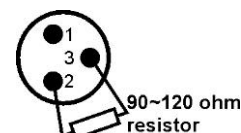


- Conecte varias unidades entre sí utilizando cables DMX o cables de micrófono balanceados de buena calidad. La unidad que no tiene ningún cable conectado a su entrada DMX es la "maestra", las demás son las unidades esclavas.
- Asegúrese de que todas las unidades están conectadas a la red eléctrica.
- Consulte el capítulo CÓMO CONFIGURAR para obtener más información.
- ¡Hecho!

Instalación eléctrica para dos o más unidades en modo DMX:



- El protocolo DMX es una señal de alta velocidad muy utilizada para controlar equipos de iluminación inteligentes. Es necesario "encadenar" el controlador DMX y todas las unidades conectadas con un cable balanceado de buena calidad.
- Para evitar un comportamiento extraño de los efectos de luz, debido a interferencias, debe utilizar un terminador de 90Ω a 120Ω al final de la cadena. Nunca utilice cables divisores en Y, ¡simplemente no funcionará!
- Asegúrese de que todas las unidades están conectadas a la red eléctrica.
- Cada efecto de luz en la cadena necesita tener su propia dirección de inicio para saber qué comandos del controlador tiene que decodificar. En la sección CÓMO CONFIGURAR aprenderás a configurar las direcciones DMX. Si por ejemplo utilizas el modo DMX de 4 canales, una posible configuración de direcciones podría ser: unidad1 = 001 ~ unidad2 = 005 ~ unidad3 = 009 ~ unidad4 = 013 ~ etc.



CÓMO CONFIGURAR:

Con el menú de configuración puede configurar completamente el proyector. Todos los ajustes se conservan cuando la unidad se desconecta de la red eléctrica.

- Para seleccionar cualquiera de las funciones, pulse el botón MENÚ hasta que aparezca la función deseada en la pantalla o utilice los botones ▲/▼ para navegar por el menú.
- Seleccione la función con el botón ENTER.
- Utilice los botones ▲/▼ para cambiar los valores.
- Una vez seleccionado el valor deseado, pulse el botón ENTER para confirmar.

DMX ADDR

Permite ajustar la dirección DMX deseada.

- Pulse el botón MENÚ o los botones ▲/▼ hasta que aparezca la función deseada en la pantalla.
- Pulse el botón ENTER: ahora se puede modificar el valor DMX
- Utilice los botones ▲/▼ para seleccionar la dirección DMX512 deseada. También se muestra la última dirección DMX ocupada: esto facilita la configuración de la dirección de la siguiente unidad de la cadena.
- Una vez que aparezca la dirección correcta en la pantalla, pulse el botón ENTER para guardarla.

Nota: en los controladores compatibles con RDM, esta opción también puede configurarse a distancia.

CH. MODE

Permite ajustar el modo de canal deseado.

- Pulse el botón MENÚ o los botones ▲/▼ hasta que aparezca la función deseada en la pantalla.
- Pulse el botón ENTER: se pueden modificar los valores
- Utilice los botones ▲/▼ para seleccionar el modo deseado:
 - **02CH RGB+DIM:** R+G+B pueden ajustarse por separado, con estrobo combinado + regulador maestro en CH4.
 - **LC02:** R+G+B+L pueden ajustarse por separado (sin regulador maestro ni estroboscópico)
 - **06CH:** R+G+B+L pueden configurarse por separado, con atenuación maestra independiente y canales estroboscópicos/sonoros combinados.
 - **08CH:** R+G+B+L pueden configurarse por separado, con canales maestros de atenuación y estroboscópicos independientes.
 - **09CH:** R+G+B+L se pueden ajustar por separado, con canales master dim, de efectos y estroboscópicos independientes
- Una vez que aparezca la opción correcta en la pantalla, pulse el botón ENTER para guardarla.

Observación: en los controladores compatibles con RDM, esta opción también puede configurarse a distancia.

SLAVE MODE

Se utiliza para configurar el proyector como esclavo en una configuración maestro/esclavo.

- Pulse el botón MENÚ o los botones ▲/▼ hasta que aparezca la función deseada en la pantalla.
- Pulse el botón ENTER

SOUND SENS

Permite ajustar la sensibilidad del micrófono interno, para que el proyector reaccione en las mejores condiciones cuando esté en modo de sonido controlado.

- Pulse el botón MENÚ o los botones ▲/▼ hasta que aparezca la función deseada en la pantalla.
- Pulse el botón ENTER: ahora se puede modificar la sensibilidad SENS
- Utilice los botones ▲/▼ para seleccionar la sensibilidad deseada. (00 = sensibilidad más baja, 31= sensibilidad más alta).
- Pulse el botón ENTER para confirmar los ajustes

AUTO RUN

Permite ejecutar automáticamente todos los programas automáticos internos.

- Pulse el botón MENÚ o los botones ▲/▼ hasta que aparezca la función deseada en la pantalla.
- Utilice los botones ▲/▼ para seleccionar la velocidad de reproducción SP deseada de 01 (muy lenta) a 99 (rápida).
- Una vez que aparezca el valor correcto en la pantalla, pulse el botón ENTER para confirmar.
- Utilice los botones ▲/▼ para seleccionar las Repeticiones R deseadas de R01 (1 repetición) a 10.
- Una vez que aparezca el valor correcto en la pantalla, pulse el botón ENTER para guardarlo.

EFF MODE

Se utiliza para ajustar el modo de efecto deseado mientras se utiliza como maestro.

- Pulse el botón MENÚ o los botones ▲/▼ hasta que aparezca la función deseada en la pantalla.
- Después de 1 segundo, el último efecto seleccionado empezará a funcionar. El nombre del efecto aparece en la pantalla.
- Pulse el botón ENTER: se pueden modificar los valores
- Utilice los botones ▲/▼ para seleccionar el modo deseado:
 - **COL.CH04** (CAMBIO COLOR 4) 4 colores cambian automáticamente sin desvanecerse.
 - **COL.CH15** (CAMBIO COLOR 15) 15 colores cambian automáticamente sin desvanecerse.
 - **COL.FADE** (COLOR FADE) los colores cambian con un bonito efecto de desvanecimiento.
- Una vez que aparezca la opción deseada en la pantalla, pulse el botón ENTER para confirmar.
- Utilice los botones ▲/▼ para seleccionar la velocidad de reproducción SP deseada de 01 (muy lenta) a 99 (rápida).
- Una vez que aparezca el valor correcto en la pantalla, pulse el botón ENTER para confirmar.
- Utilice los botones ▲/▼ para seleccionar la **velocidad estroboscópica F** deseada de 00 (NO estroboscópica) a 99 (rápida).
- Una vez que aparezca el valor correcto en la pantalla, pulse el botón ENTER para guardarlo.

STATIC

Se utiliza para establecer el color fijo deseado cuando se utiliza de forma independiente sin controlador o como maestro en una configuración maestro/esclavo: 2 preajustes de blanco + 7 preajustes de color + 1 color personalizado.

- Pulse el botón MENÚ o los botones ▲/▼ hasta que aparezca la función deseada en la pantalla.
- Pulse el botón ENTER: se pueden modificar los valores
- Utilice los botones ABAJO y ARRIBA para seleccionar el color deseado:
 - **Color WW** blanco cálido
 - **Color CW** blanco frío
 - **ROJO**
 - **VERDE**
 - **AZUL**
 - **ÁMBAR**
 - **UV**
 - **CYAN**
 - **NARANJA**
- **SET** este es un color que puede ser fijado por el usuario. Siga estos pasos:
 - Pulse el botón ENTER: la pantalla muestra el valor (000-255) para ROJO. (utilice los botones ▲/▼)
 - Pulse el botón ENTER: la pantalla muestra el valor (000-255) para VERDE. (utilice los botones ▲/▼)
 - Pulse el botón ENTER: la pantalla muestra el valor (000-255) para AZUL. (utilice los botones ▲/▼)
 - Pulse el botón ENTER: la pantalla muestra el valor (000-255) para LIME. (utilice los botones ▲/▼)
 - Pulse el botón ENTER: la pantalla muestra el valor (000-255) para AMBER. (utilice los botones ▲/▼)
 - Pulse el botón ENTER: la pantalla muestra el valor (000-255) para UV. (utilice los botones ▲/▼).
 - Pulse el botón ENTER: la pantalla muestra el valor (001-099) para F (STROBE). (utilice los botones ▲/▼)
- Pulse el botón ENTER para guardar el ajuste.

MASTER

Se utiliza para ajustar el regulador maestro mientras se utiliza como maestro.

- Pulse el botón MENÚ o los botones ▲/▼ hasta que aparezca la función deseada en la pantalla.
- Pulse el botón ENTER: se pueden modificar los valores
- Utilice los botones ▲/▼ para seleccionar el nivel deseado para el regulador maestro. (tenga en cuenta que se utilizará el último color estático seleccionado para establecer el valor).
- Una vez que tenga el nivel deseado, pulse el botón ENTER para guardarlo.

Nota: el ajuste de esta opción NO tiene efecto mientras el proyector se utiliza como ESCLAVO o en modo DMX.

WHITEBAL

Sirve para ajustar el balance de blancos o para igualar perfectamente los colores de varios proyectores.

- Pulse el botón MENÚ o los botones ▲/▼ hasta que aparezca la función deseada en la pantalla.
- Pulse el botón ENTER: la pantalla muestra el valor (050-255) para ROJO. (cambiar con los botones ▲/▼).
- Pulse el botón ENTER: la pantalla muestra el valor (050-255) para VERDE. (cambiar con los botones ▲/▼)
- Pulse el botón ENTER: la pantalla muestra el valor (050-255) para AZUL. (cambiar con los botones ▲/▼)
- Pulse el botón ENTER: la pantalla muestra el valor (050-255) para LIME. (cambiar con los botones ▲/▼).
- Una vez que haya ajustado los niveles deseados, pulse el botón ENTER para guardarlos.

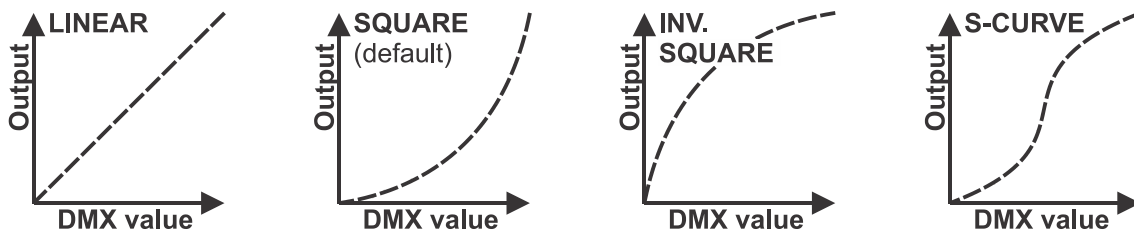
Nota: la configuración de esta opción afecta a todos los ajustes de color, colores estáticos y colores controlados por DMX.

DIMCURVE

Permite ajustar la curva de regulación del regulador maestro.

- Pulse el botón MENÚ o los botones ▲/▼ hasta que aparezca la función deseada en la pantalla.

- Pulse el botón ENTER: se pueden modificar los valores
- Utilice los botones ▲/▼ para seleccionar la curva deseada:



- Una vez que tenga la curva deseada, pulse el botón ENTER para guardarla.

BEHAVIOR

Permite seleccionar el tiempo de reacción del proyector.

- Pulse el botón MENÚ o los botones ▲/▼ hasta que aparezca la función deseada en la pantalla.
- Pulse el botón ENTER: se pueden modificar los valores
- Utilice los botones ▲/▼ para seleccionar el modo deseado:
 - **LED** El proyector sigue las instrucciones al instante, sin retardo.
 - **HALOGEN** El proyector imita el comportamiento de una lámpara halógena (tiempo de reacción más lento).
- Una vez que aparezca la opción correcta en la pantalla, pulse el botón ENTER para guardarla.

FANSPEED

Permite ajustar el modo de funcionamiento del ventilador.

- Pulse el botón MENÚ o los botones ▲/▼ hasta que aparezca la función deseada en la pantalla.
- Pulse el botón ENTER: se pueden modificar los valores
- Utilice los botones ▲/▼ para seleccionar el modo deseado:
 - **AUTO** Control de la temperatura para mantener la máxima potencia luminosa posible.
 - **STILL** Temperatura controlada con el foco en el bajo ruido del ventilador (salida de luz reducida cuando sea necesario).
- Una vez que aparezca la opción correcta en la pantalla, pulse el botón ENTER para guardarla.

LED TEMP

Muestra la temperatura real del LED.

- Pulse el botón MENÚ o los botones ▲/▼ hasta que aparezca la función deseada en la pantalla.

LOCKING

Permite bloquear el menú de configuración para evitar modificaciones no deseadas.

- Pulse el botón MENÚ o los botones ▲/▼ hasta que aparezca la función deseada en la pantalla.
- Pulse el botón ENTER: se pueden modificar los valores
- Utilice los botones ▲/▼ para seleccionar el modo deseado:
 - **OFF** El menú de configuración se puede utilizar en cualquier momento.
 - **ON** Tras unos instantes, el menú de configuración se bloquea automáticamente, la pantalla muestra **LOCKED *******.
Desbloquee la pantalla pulsando los botones en este orden: **UP, DOWN, UP, DOWN, ENTER**.
- Una vez que aparezca la opción correcta en la pantalla, pulse el botón ENTER para guardarla.

NO DMX

Permite ajustar la reacción del proyector cuando la señal DMX desaparece repentinamente.

- Pulse el botón MENÚ o los botones ▲/▼ hasta que aparezca la función deseada en la pantalla.
- Pulse el botón ENTER: se pueden modificar los valores
- Utilice los botones ▲/▼ para seleccionar el modo deseado:
 - **BLACKOUT** se vuelve negra mientras no se detecta DMX.
 - **FREEZE** la salida basada en la última señal DMX válida se mantiene en el proyector.
- Una vez que aparezca la opción correcta en la pantalla, pulse el botón ENTER para guardarla.

Nota: tan pronto como la entrada detecte una señal DMX, se cancelará el modo apagado o congelado.

DEFAULT

Esta es tu salida de emergencia si realmente has estropeado los ajustes: sólo tienes que volver a los ajustes de fábrica.

También se pueden guardar/cargar 2 configuraciones de usuario.

- Pulse el botón MENÚ o los botones ▲/▼ hasta que aparezca la función deseada en la pantalla.
- Pulse el botón ENTER: se pueden modificar los valores
- Utilice los botones ▲/▼ para seleccionar los ajustes deseados:
 - **FACTORY**
 - **USER1**
 - **USER2**
- Pulse el botón ENTER:
 - **FACTORY** fue seleccionado: la pantalla muestra LOAD
 - Pulse la tecla ENTER: la pantalla muestra ¿Acción?
 - Seleccione YES / NO con los botones ▲/▼.
 - Pulse el botón ENTER para confirmar.
 - Se ha seleccionado **USER1 / USER2**:
 - Utilice los botones ▲/▼ para seleccionar CARGAR / GUARDAR.
 - Pulse la tecla ENTER para confirmar: la pantalla muestra ACTION?
 - Seleccione YES / NO con los botones ▲/▼.
 - Pulse el botón ENTER para confirmar.
 - Se ha seleccionado **GUARDAR**: los ajustes actuales del menú de configuración se guardan en la memoria.
 - Se ha seleccionado **CARGAR**: se cargan los ajustes guardados anteriormente.

Ajustes de fábrica por defecto:

PARÁMETRO nombre	Valores predeterminados de fábrica	USUARIO por defecto 1	USUARIO por defecto 2
Modo Canal DMX	8CH	Ajuste actual en el menú	Ajuste actual en el menú
Sensibilidad MODO SONIDO	SENS:25	Ajuste actual en el menú	Ajuste actual en el menú
AUTO RUN Repetición de persecución	SP=50 R=3	Ajuste actual en el menú	Ajuste actual en el menú
MODO EFECTO	CFADE SP50 F00	Ajuste actual en el menú	Ajuste actual en el menú
Color estático PERSONALIZADO	WW 2700K	Ajustes de color personalizados actuales	Ajustes de color personalizados actuales
MASTER DIM	100%	Ajuste actual en el menú	Ajuste actual en el menú
SALDO BLANCO	RGBLA = 255	Ajustes actuales del balance de blancos	Ajustes actuales del balance de blancos
Curva DIM	CUADRADO	Ajuste actual en el menú	Ajuste actual en el menú
Comportamiento de los LED	HALOGENO	Ajuste actual en el menú	Ajuste actual en el menú
FANSPEED	AUTO	Ajuste actual en el menú	Ajuste actual en el menú
Menú de bloqueo automático	OFF	Ajuste actual en el menú	Ajuste actual en el menú
Sin modo DMX	CONGELAR	Ajuste actual en el menú	Ajuste actual en el menú

FIRMWARE

Se utiliza para mostrar la versión actual del firmware.

- Pulse el botón MENÚ o los botones ▲/▼ hasta que aparezca la función deseada en la pantalla.

B. Dos o más unidades en configuración maestro/esclavo:

- Conecte las unidades entre sí. Consulte el capítulo "Instalación eléctrica" para saber cómo hacerlo.
- Seleccione uno de los modos de color automático, sonoro o estático en el maestro (el primer proyector de la cadena DMX).
- Poner todos los demás proyectores en modo ESCLAVO
- Los proyectores seguirán ahora el programa del proyector maestro para que todos funcionen de forma sincronizada.

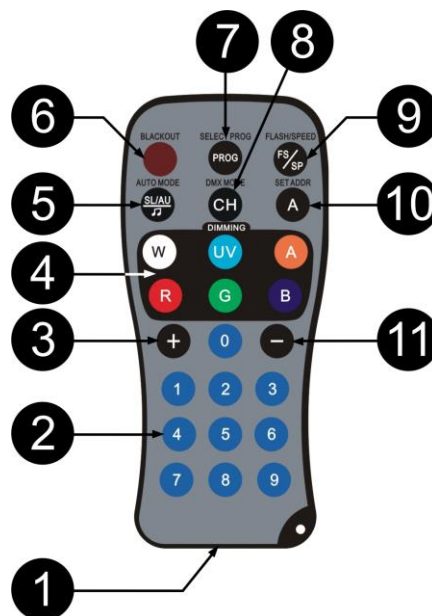
NOTA: puede utilizar el mando a distancia inalámbrico para seleccionar las funciones en la unidad maestra. Las esclavas le seguirán.

C. Se controla con el mando a distancia inalámbrico:

Para poder utilizar el mando a distancia inalámbrico, el proyector debe estar encendido y no debe haber ningún DMX conectado.

Funciones:

1. **Compartimento para pilas:** recibe una pila CR2025 de 3 V (suministrada).
Nota: Distancia máxima entre el mando a distancia inalámbrico y la luminaria = +/- 10m
2. **Botones NUMÉRICOS:** sin función.
3. **Botón +:** permite aumentar el valor de una función seleccionada.
4. **Botones COLOR:** permiten seleccionar uno de los colores estáticos preprogramados del proyector.
 - W (Blanco)
 - UV (Ultra Violeta - luz negra)
 - A (Ámbar)
 - R (Rojo)
 - G (Verde)
 - B (Azul)
5. **Botón SL/AU-🎵:** permite poner el proyector en modo "AUTO-RUN", sonido o "ESCLAVO". La velocidad y la sensibilidad se pueden ajustar con los botones "+" y "-".
6. **Botón BLACKOUT:** permite encender y apagar la salida.
7. **Botón PROG:** sirve para fijar un color estático. Con cada pulsación se pasa al color siguiente. El valor de los colores se puede ajustar con los botones "+" y "-".
8. **Botón CH:** sirve para ajustar el modo de canal del proyector.
9. **Botón FS/SP:** permite activar y desactivar la función estroboscópica. La velocidad puede ajustarse con los botones "+" y "-". Esta función sólo funciona cuando el proyector está en color estático.
10. **Botón A:** permite configurar la dirección DMX del proyector.
11. **Botón -:** sirve para disminuir el valor de una función seleccionada.



02CH Modo DMX

Canal:	Valor:	Función:
1	000-240	Regulador maestro (0-100%)
	241-255	Estroboscópico (de lento a rápido)
2	000-007	Sin función
	008-247	Desvanecimiento del color (de lento a rápido)
	248-255	Persecución sonora

LC02 Modo DMX

Seleccione este modo DMX cuando utilice el controlador LEDCON-02 Mk2 easy.

Canal:	Valor:	Función:
1	000-255	Rojo (0-100%)
2	000-255	Verde (0-100%)
3	000-255	Azul (0-100%)
4	000-190	Regulador maestro (0-100%)
	191-200	Control de sonido

	201-247	Estroboscópico (de lento a rápido)
	248-255	Atenuador principal totalmente encendido

06CH Modo DMX

Canal:	Valor:	Función:
1	000-255	Rojo (0-100%)
2	000-255	Verde (0-100%)
3	000-255	Azul (0-100%)
4	000-255	Cal (0-100%)
5	000-255	Ámbar (0-100%)
6	000-255	UV (0-100%)

8CH Modo DMX: R-G-B-L-UV + MASTER DIMMER + CONTROL ESTROBOSCÓPICO

Este modo también se puede utilizar con el LEDCON-XL

Canal:	Valor:	Función:
1	000-255	Rojo (0-100%)
2	000-255	Verde (0-100%)
3	000-255	Azul (0-100%)
4	000-255	Cal (0-100%)
5	000-255	Ámbar (0-100%)
6	000-255	UV (0-100%)
7	000-255	Master dimmer
8	000	Estroboscopia apagada
	001-005	Persecución sonora
	006-010	Estroboscopia apagada
	011-255	Velocidad estroboscópica

09CH Modo DMX

El modo DMX más avanzado.

Canal:	Valor:	Función:
1	000-255	Regulador maestro (0-100%)
2	000-007	ON / Abierto
	008-037	Estroboscopia aleatorio
	038-067	Sonido Estroboscópico
	068-255	Velocidad estroboscópica: de lenta a rápida
3	000-007	Sin función
	008-247	Desvanecimiento del color: De lento a rápido
	248-255	Persecución sonora
4	000-255	Rojo (0-100%)
5	000-255	Verde (0-100%)
6	000-255	Azul (0-100%)
7	000-255	Cal (0-100%)
8	000-255	Ámbar (0-100%)
9	000-255	UV (0-100%)

MANTENIMIENTO

- Asegúrese de que la zona situada debajo del lugar de instalación esté libre de personas no deseadas durante el mantenimiento.
- Apague el aparato, desenchufe el cable de alimentación y espere a que se enfríe.

Durante la inspección deben comprobarse los siguientes puntos:

- Todos los tornillos utilizados para instalar el aparato y cualquiera de sus piezas deben estar bien apretados y no deben estar corroídos.
- Las carcasas, fijaciones y puntos de instalación (techo, cerchas, suspensiones) deben estar totalmente libres de cualquier deformación.
- Cuando una lente óptica está visiblemente dañada debido a grietas o arañazos profundos, debe sustituirse.

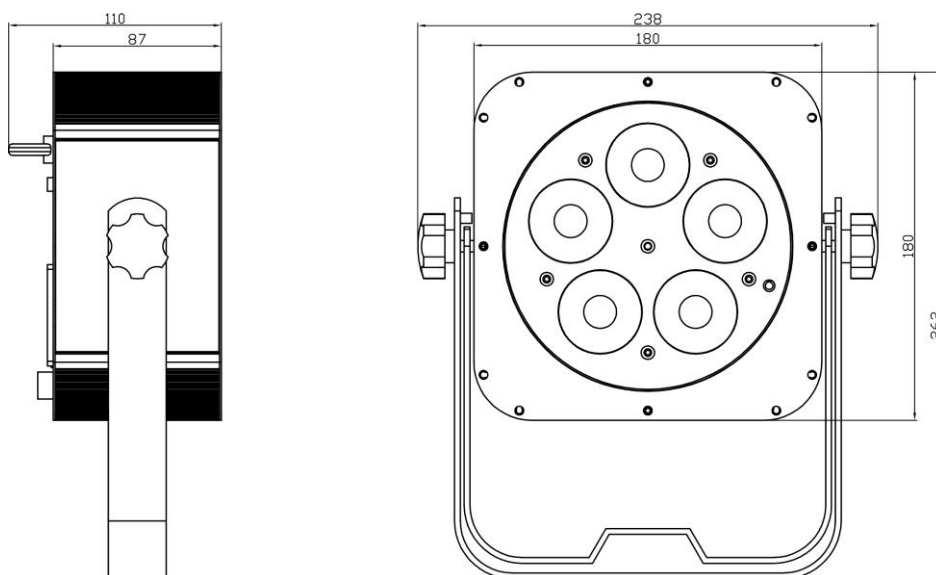
- Los cables de alimentación deben estar en condiciones impecables y deben sustituirse inmediatamente cuando se detecte un problema, por pequeño que sea.
- Para proteger el aparato contra el sobrecalentamiento, los ventiladores de refrigeración (si los hay) y las aberturas de ventilación deben limpiarse mensualmente.
- El interior del aparato debe limpiarse anualmente con un aspirador o un chorro de aire.
- La limpieza de las lentes ópticas internas y externas y/o de los espejos debe realizarse periódicamente para optimizar el rendimiento luminoso. La frecuencia de limpieza depende del entorno en el que funcione la luminaria: entornos húmedos, con humo o especialmente sucios pueden provocar una mayor acumulación de suciedad en la óptica de la unidad.
 - Limpiar con un paño suave utilizando productos normales de limpieza de cristales.
 - Seque siempre las piezas con cuidado.

Atención: Recomendamos encarecidamente que la limpieza interna sea realizada por personal cualificado.

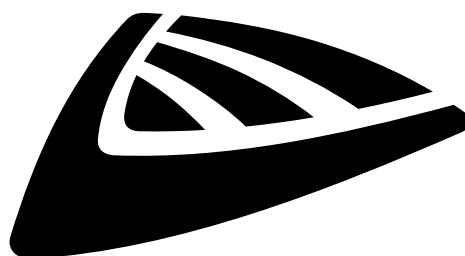
ESPECIFICACIONES

Este aparato lleva el marcado CE prescrito. Ha sido probado a tal efecto en un laboratorio CE especializado y cumple plenamente todas las normas europeas y nacionales actualmente en vigor. Las correspondientes declaraciones de conformidad CE se encuentran en la página de este producto en nuestro sitio web..

Entrada de red:	100-240Vac, 50/60Hz
Consumo de energía:	50 vatios
Fusible:	250 V / 1 A de fusión lenta (vidrio de 20 mm)
Conexión de potencia (entrada/salida IEC):	carga de conexión máx. = 10 A
Control de sonido:	Micrófono interno
Conexiones DMX:	XLR 3 clavijas macho/hembra
Modos DMX:	02CH - LC02 - 06CH - 08CH - 09CH
Fuente LED:	5 x 20W RGBLA + LED UV
Ángulo del haz:	±17
Tamaño:	26,5 x 24,5 x 11,5cm.
Peso:	2,7 kg



Toda la información está sujeta a cambios sin previo aviso.
 Puede descargar la última versión de este manual de usuario en nuestro sitio web: www.jb-systems.eu



JB SYSTEMS

MAILING LIST

EN: Subscribe today to our mailing list for the latest product news!

FR: Inscrivez-vous à notre liste de distribution si vous souhaitez suivre l'actualité de nos produits!

NL: Abonneer je vandaag nog op onze mailinglijst en ontvang ons laatste product nieuws!

DE: Abonnieren Sie unseren Newsletter und erhalten Sie aktuelle Produktinformationen!

ES: Suscríbete hoy a nuestra lista de correo para recibir las últimas noticias!

PT: Inscreva-se hoje na nossa mailing list para estar a par das últimas notícias!

WWW.JB-SYSTEMS.EU

Copyright © 2025 by BEGLEC NV

't Hofveld 2C ~ B1702 Groot-Bijgaarden ~ Belgium

Reproduction or publication of the content in any manner, without express permission of the publisher, is prohibited.